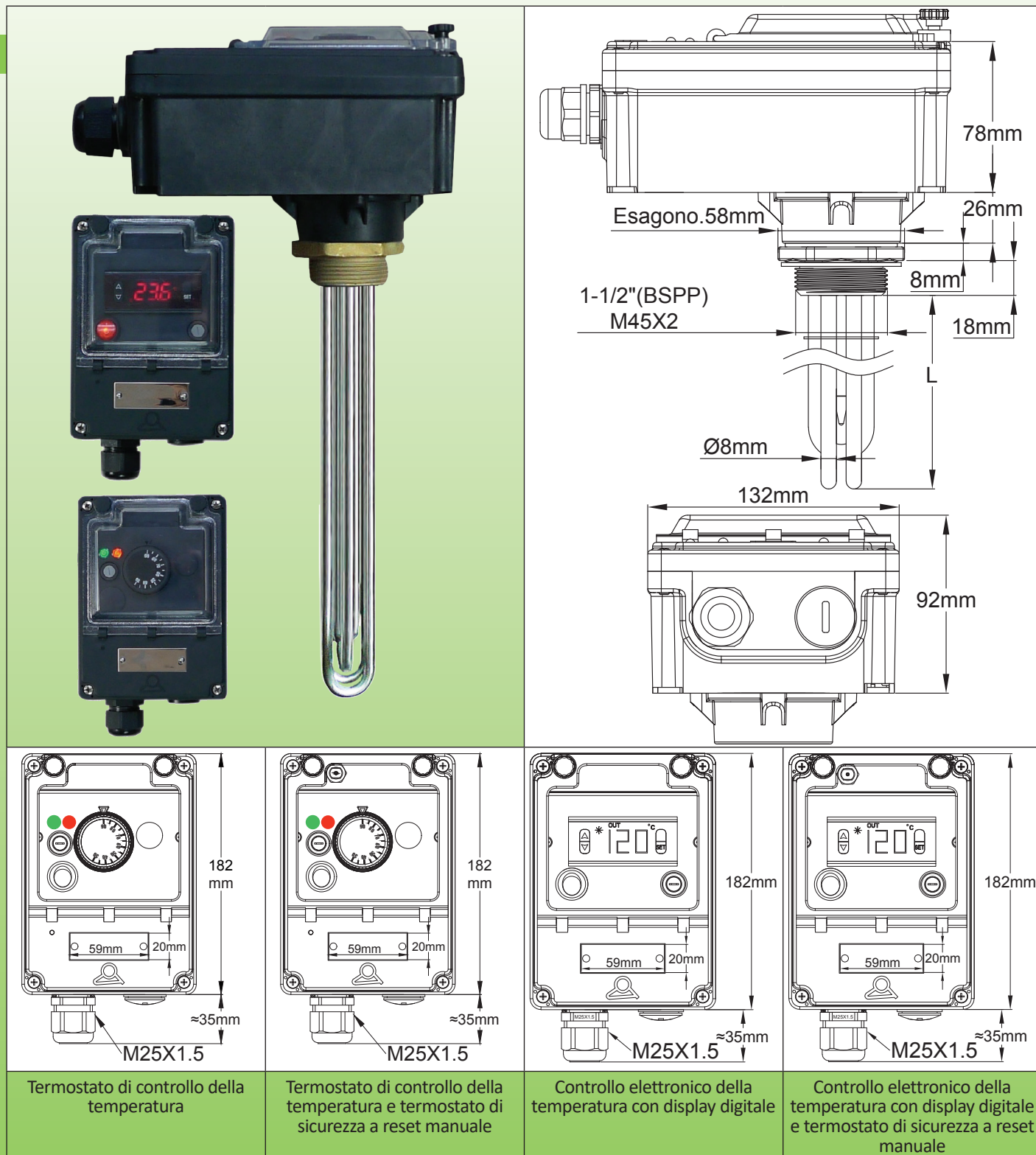


Riscaldatori a immersione con scatola di connessione in plastica

Riscaldatori a immersione con scatola di plastica da 182 mm × 130 mm × 120 mm. Raccordi 1½", M45×2. Con termostato meccanico o controllo elettronico della temperatura. Con o senza termostato a reset manuale.

Tipo 9STB



Applicazioni principali : Riscaldamento di liquidi, circuiti di acqua calda, contenitori e serbatoi tampone.

Questa serie è destinata a dispositivi di fascia alta a bassa potenza, monofase. Combina un'estetica moderna, un alloggiamento in plastica impermeabile, resistente agli urti, e la visualizzazione delle impostazioni attraverso una finestra trasparente in policarbonato. È disponibile con controllo termostatico o con un controller elettronico di facile utilizzo, entrambi con o senza limitatore di sicurezza.



Riscaldatori a immersione con scatola di connessione in plastica

Sono disponibili in:

- 4 livelli di potenza standard: 1kW; 1,5kW; 2kW; 3kW.
- 2 tipi di raccordi standard: 1½" e M45x2.
- 2 tipi di densità di carico superficiale: 5W/cm² e 10W/cm². Consultare l'introduzione tecnica per ottimizzare il carico superficiale.

Materiale del tubo del riscaldatore : Dia. 8 mm. AISI 304 o Incolloy 800 (AISI 316; AISI 321; Incolloy 825 su richiesta).

Materiale del raccordo: ottone, girevole sul corpo, brasato sui tubi. (Modelli in AISI 304 o AISI 316, saldati a TIG o brasati, disponibili su richiesta). Fornito senza guarnizione e senza dado. Vedere gli accessori di seguito.

Filettatura: 1¼" o 1½" BSPP (ISO 228). Filettatura metrica M45x2 disponibile su richiesta.

Controllo della temperatura, 2 tipi disponibili:

1/Controllo elettronico della temperatura con visualizzazione digitale permanente del valore misurato della temperatura.

- Visualizzazione della temperatura Precisione: ±1°C (±2°F) ± una cifra.
- Intervallo di temperatura da 0 a 120°C (-32+250°F).
- Sensore di temperatura: NTC
- Display configurabile in gradi o decimi di grado.
- Azione di controllo della temperatura on-off (uscita a relè).
- Differenziale regolabile.
- Se il sensore di temperatura è rotto, l'alimentazione di uscita viene interrotta e viene visualizzato l'errore.

2/ Termostato meccanico, intervallo di temperatura 30-90°C (85-195°F).

Alloggiamento: estremamente robusto, in PA66 di forte spessore, progettato per l'installazione all'esterno, IP65 e IK10. Include anche:

- Un fusibile per proteggere i circuiti interni (solo nella versione elettronica).
- Un interruttore On-Off (incorporato nell'albero del termostato nella versione con termostato).
- Una finestra trasparente in policarbonato che consente l'accesso alle impostazioni. Questa finestra può essere fissata con guarnizioni. Questo alloggiamento comprende anche un coperchio separato, con guarnizioni indipendenti, che consente l'accesso ai collegamenti elettrici.

Nei modelli con limitatore di reset manuale con Fail-Safe, è possibile accedere al reset dopo aver aperto la finestra.

Pressacavi: Situati su un pannello di montaggio rimovibile, per facilitare l'accesso alle connessioni, dotati di un foro M25, PA66, e di un altro foro per M25, chiuso da un tappo di plastica.

Pozzetto termico: di serie due pozzetti termici in AISI304, dia. 8 x 7 mm, lunghezza 135 mm.

Connessioni elettriche:

Effettuati su una morsettiera incorporata, con 5 terminali da 6 mm² e 5 terminali da 2.5 mm².

Questa morsettiera è dotata di una fascetta tra i morsetti 1 e 2. Rimuovendo questa fascetta, è possibile collegare un dispositivo di sicurezza aggiuntivo, un telecomando o un timer.

Griglia di supporto: 1 griglia AISI 304 per lunghezze da 400 a 600 mm, 2 griglie sopra.

Zona immersa non riscaldata: 50 mm.

Carico superficiale: standard 5W/cm² o 10W/cm², altri valori su richiesta.

Tensione: 220-240V solo monofase.

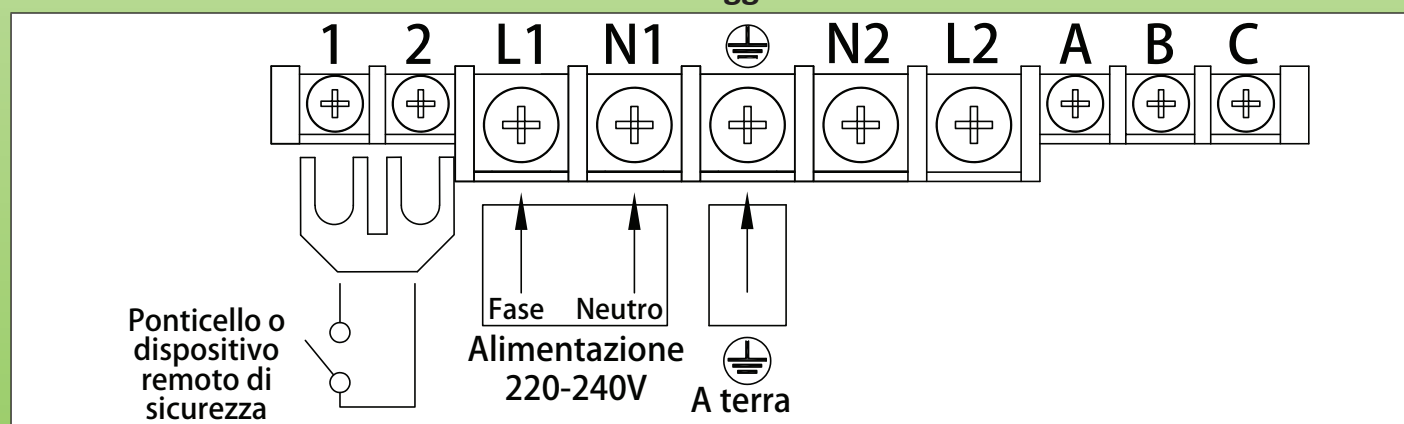
Opzioni standard:

Limitatore a reset manuale, preimpostato a : 60°C, 80°C, 100°C, 110°C, 130°C. (140°F, 176°F, 212°F, 230°F, 266°F).

Varianti su richiesta:

- Termostato regolabile 30-110°C (85-230°F).
- Taglio termico all'interno di un pozzetto termico.

Cablaggio



Riferimenti principali con termostato regolabile a 30-90 °C (85-195 °F)*

5W/cm²; raccordo in ottone da 1½"**, senza termostato a reset manuale.

Potenza	1kW	1.5kW	2kW	3kW
Lunghezza (mm)	170	240	300	440
Riferimento in AISI 304	9STBA5HV010V8170	9STBA5HV015V8240	9STBA5HV020V8300	9STBA5HV030V8440
Riferimento in Incolloy 800	9STBA5HV010VK170	9STBA5HV015VK240	9STBA5HV020VK300	9STBA5HV030VK440

Riscaldatori a immersione con scatola di connessione in plastica

10W/cm², raccordo in ottone da 1½"**, senza termostato a reset manuale.

Potenza	1kW***	1.5kW	2kW	3kW
Lunghezza (mm)	135	135	170	240
Riferimento in AISI 304	9STBA5HV010B8130	9STBA5HV015V8130	9STBA5HV020V8170	9STBA5HV030V8240
Riferimento in Incolloy 800	9STBA5HV010BK130	9STBA5HV015VK130	9STBA5HV020VK170	9STBA5HV030VK240

5W/cm², raccordo in ottone da 1½"**, con termostato a reset manuale impostato a 100°C (212°F)****

Potenza	1kW	1.5kW	2kW	3kW
Lunghezza (mm)	170	240	300	440
Riferimento in AISI 304	9STBA5HV010V817N	9STBA5HV015V824N	9STBA5HV020V830N	9STBA5HV030V844N
Riferimento in Incolloy 800	9STBA5HV010VK17N	9STBA5HV015VK24N	9STBA5HV015VK30N	9STBA5HV030VK44N

10W/cm², raccordo in ottone da 1½"**, con termostato a reset manuale impostato a 100°C (212°F)****

Potenza	1kW***	1.5kW	2kW	3kW
Lunghezza (mm)	135	135	170	240
Riferimento in AISI 304	9STBA5HV010B813N	9STBA5HV015V813N	9STBA5HV020V817N	9STBA5HV030V824N
Riferimento in Incolloy 800	9STBA5HV010BK13N	9STBA5HV015VK13N	9STBA5HV020VK17N	9STBA5HV030VK24N

*Tipo con controllo elettronico della temperatura: sostituire HV con HY nel riferimento.


** Raccordo in ottone M45x2 invece di 1½", sostituire A5 con A9 nel riferimento.

***: solo due elementi riscaldanti.


**** Termostato a reset manuale impostato a 60°C, 80°C, 110°C, 130°C. (140°F, 176°F, 230°F, 266°F), sostituire l'ultimo carattere N con E, J, Q, U.

Riferimenti degli accessori in opzione (non inclusi nel prodotto, devono essere ordinati separatamente):

Dadi

	Filettatura	1½"	M45x200
	Ottone	9BRRA3000ELH303A	9BRRA3000ELH305A
	AISI304	9BRRA3000ELH006A	9BRRA3000ELH049A
	AISI316	9BRRA3000ELH203A	9BRRA3000ELH205A

Guarnizioni

	Filettatura	1½" - M45x200
	NBR	9BRJ03000ELH205A
	Fibra	9BRJ03000ELH007A
	PTFE	9BRJ03000ELH033A

Altri accessori e disegni: vedi ultima sezione di questo catalogo